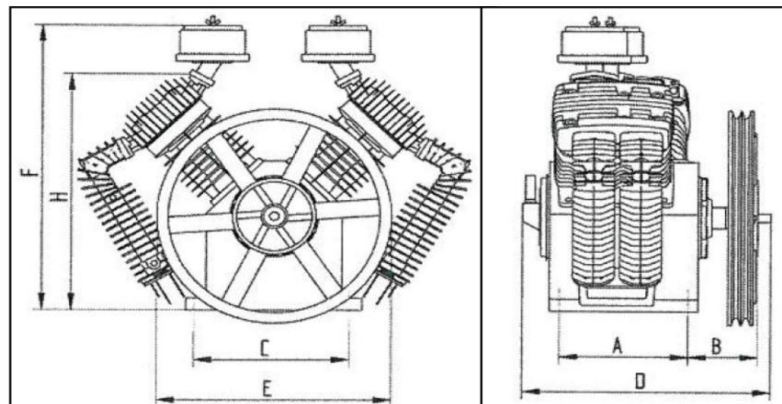


BOLOGNA

COMPRESORES

CABEZAL COMPRESOR MODELO: K100

CILINDROS	4
ETAPAS	2
MAXIMA PRESION (BAR)	12
MOTOR (HP)	20 / 25
Ø VOLANTE (MM.)	550
CANAL-TIPO	2B
DIMENSIONES	
A	283 mm
B	190 mm
C	388 mm
D	520 mm
E	890 mm
F	720 mm
H	588 mm
PESO	125 KGS.



CARACTERISTICAS

- **ORIGEN ITALIANO**
- **DISEÑADOS PARA USO INDUSTRIAL**
- **CILINDROS DE HIERRO FUNDIDO Y VALVULAS DE ACERO INOXIDABLE**
- **TAPAS DE CILINDROS DE ALEACION DE ALUMINIO PARA MEJOR REFRIGERACION**
- **CIGÜEÑAL BALANCEADO PARA UNA MAYOR VIDA UTIL Y MENOR RUIDO**
- **VOLANTES DE GRAN DIAMETRO DISEÑADOS PARA ENVIAR AIRE FRESCO A LOS CILINDROS**